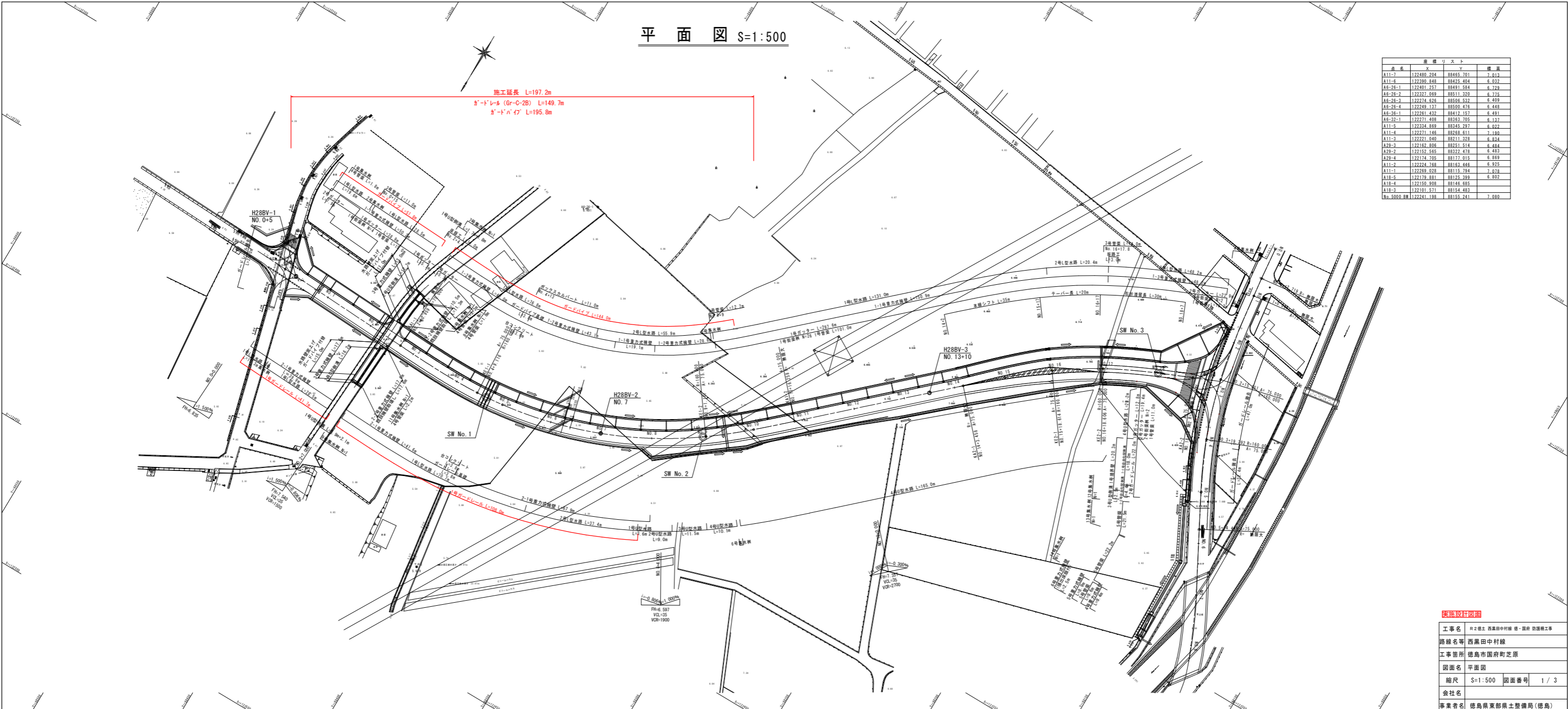


平面図 S=1:500

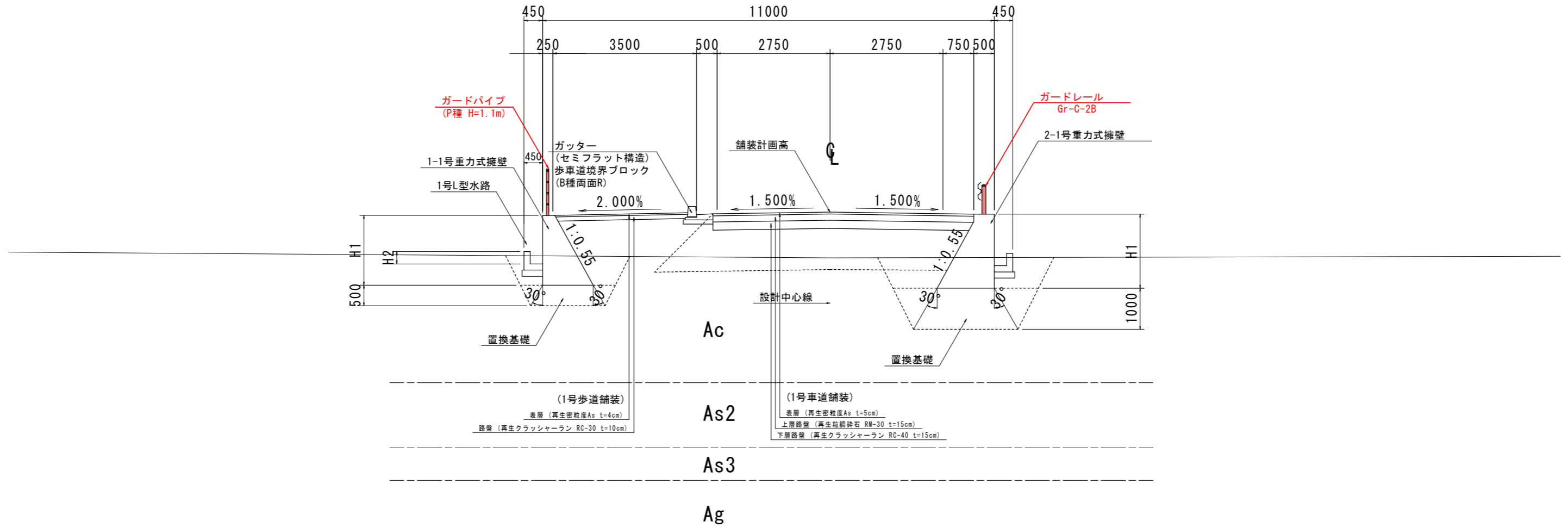


西海設計有限

工事名	R2線土 西黒田中村線 橋・国府 防護橋工事
路線名等	西黒田中村線
工事箇所	徳島市国府町芝原
図面名	平面図
縮尺	S=1:500 図面番号 1 / 3
会社名	
事業者名	徳島県東部県土整備局(徳島)

標準断面図 S=1:50

NO. 1付近

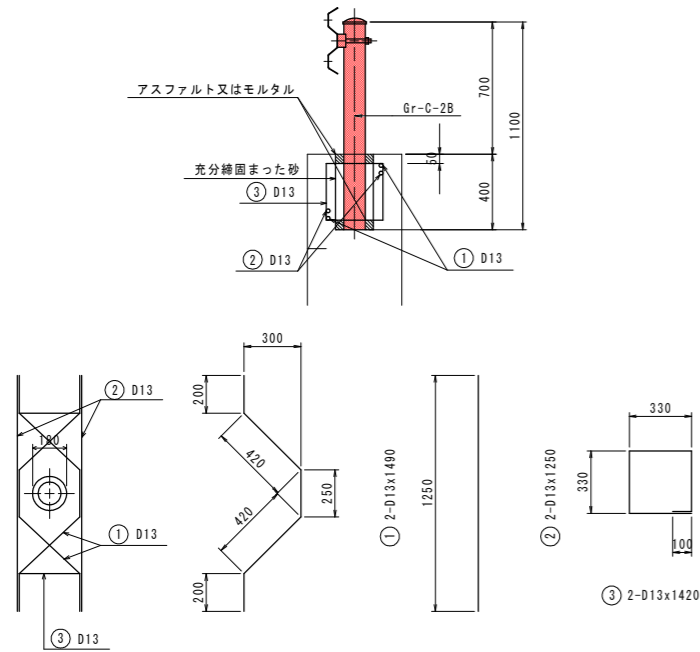


実施設計図面

工事名	R2徳土 西黒田中村線 徳・国府 防護柵工事		
路線名等	西黒田中村線		
工事箇所	徳島市国府町芝原		
図面名	標準断面図		
縮尺	S=1:50	図面番号	2 / 3
会社名			
事業者名	徳島県東部県土整備局(徳島)		

構造図(その12)

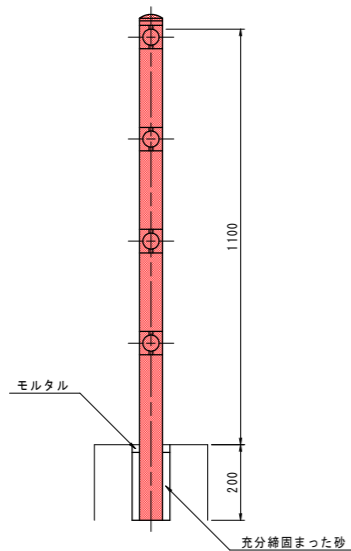
ガードレール S=1:20
Gr-C-2B: 構造物用



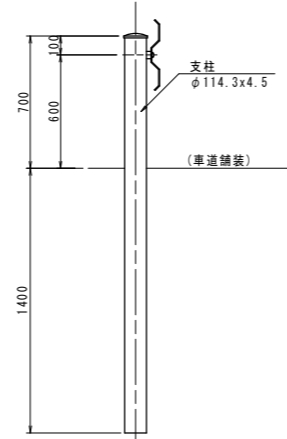
鉄筋質量表 (SD345) 1箇所当り

記号	径	長さ	本数	重量(kg)
①	D13	1490	2	2.97
②	D13	1250	2	2.49
③	D13	1420	2	2.83
合計				8.29

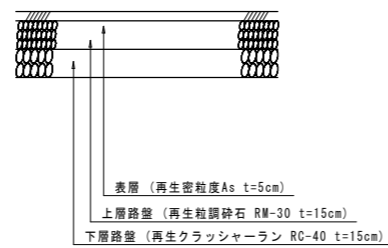
ガードパイプ S=1:10
P種(H=1.1m): 構造物用



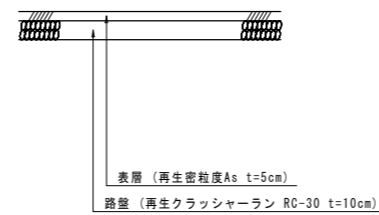
2号ガードレール S=1:20
(Gr-C-4E)



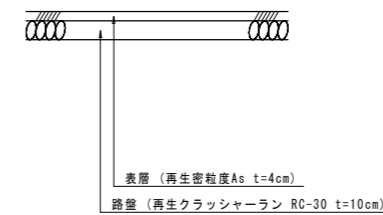
1号車道舗装 S=1:20
(西黒田中村線)



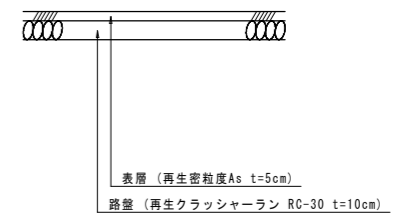
1号路肩舗装 S=1:20
(西黒田中村線)



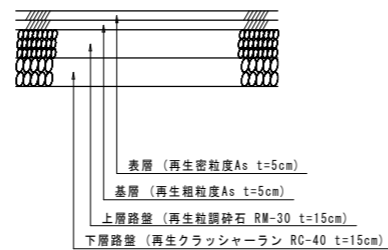
1号歩道舗装 S=1:20
(一般部)



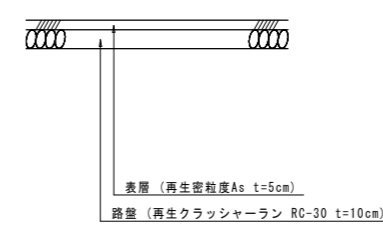
支道舗装 S=1:20



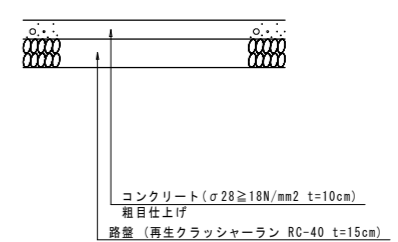
2号車道舗装 S=1:20
(第十白鳥線)



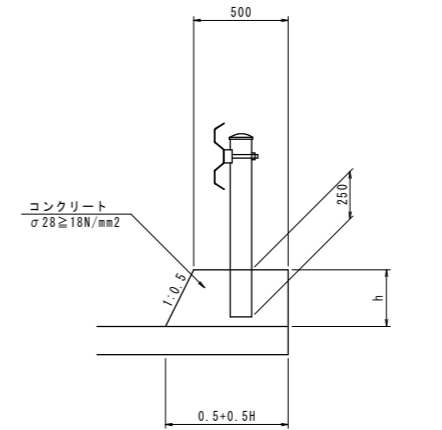
2号歩道舗装 S=1:20
(車両乗入部)



コンクリート舗装 S=1:20



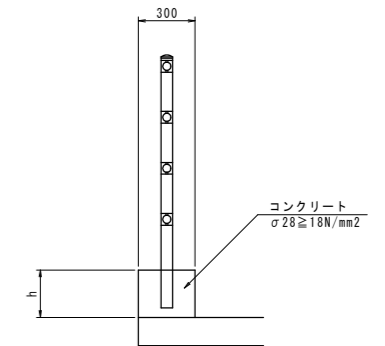
ガードレール基礎 S=1:20
(函渠工上部)



数量表 1.0m当り

名称	規格	単位	数量
コンクリート	σ28≧18N/mm ²	m ³	0.5H+0.25H ²
型枠	一般	m ²	2.118H

ガードパイプ基礎 S=1:20
(函渠工上部)



数量表 1.0m当り

名称	規格	単位	数量
コンクリート	σ28≧18N/mm ²	m ³	0.3H
型枠	一般	m ²	2H

実施設計図面

工事名	R2徳土 西黒田中村線 徳・国府 防護構工事		
路線名等	西黒田中村線		
工事箇所	徳島市国府町芝原		
図面名	構造図(その12)		
縮尺	図示	図面番号	3 / 3
会社名			
事業者名	徳島県東部県土整備局(徳島)		